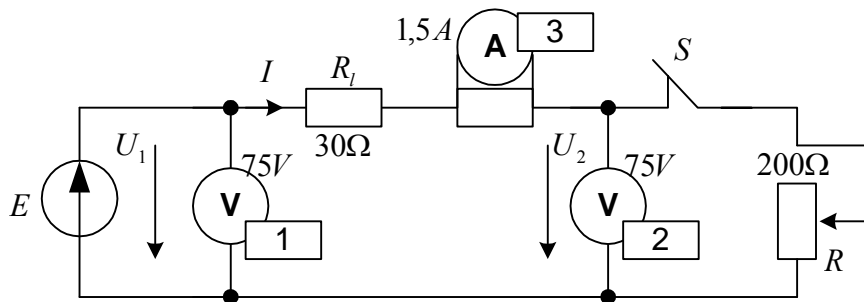


ETP 3. laboratorijas darbs <b>Līdzstrāvas līnijas pētīšana</b>	Atļauts strādāt			Darba vietas numurs	
	Nostrādāts			Vārds.....	Uzvārds.....
	Ieskaitīts			Grupa.....	Stud. apl. num.....



$U_1 \approx 12V$ ( $U_1 =$ $V$ )										$U_1 \approx 24V$ ( $U_1 =$ $V$ )									
$I$		$U_2$		$U_2$ teor	$\Delta U$	$P_1$	$P_2$	$\Delta P$	$\eta$	$I$		$U_2$		$U_2$ teor	$\Delta U$	$P_1$	$P_2$	$\Delta P$	$\eta$
c=		c=								c=		c=							
ied	A	ied	V	V	V	W	W	W	-	ied	A	ied	V	V	V	W	W	W	-

$U_1 \approx 36V$ ( $U_1 =$ $V$ )									
$I$		$U_2$		$U_2$ teor	$\Delta U$	$P_1$	$P_2$	$\Delta P$	$\eta$
c=		c=							
ied	A	ied	V	V	V	W	W	W	-

Aprēķina paraugs:

$U_1 =$                        $I =$

$R_l =$

$U_{2\text{ teorēt.}} =$

$\Delta U =$

$P_1 =$

$P_2 =$

$\Delta P =$

$\eta =$

$P_2 = \text{const} =$ $W$	
$U_1$	$\eta$
V	-