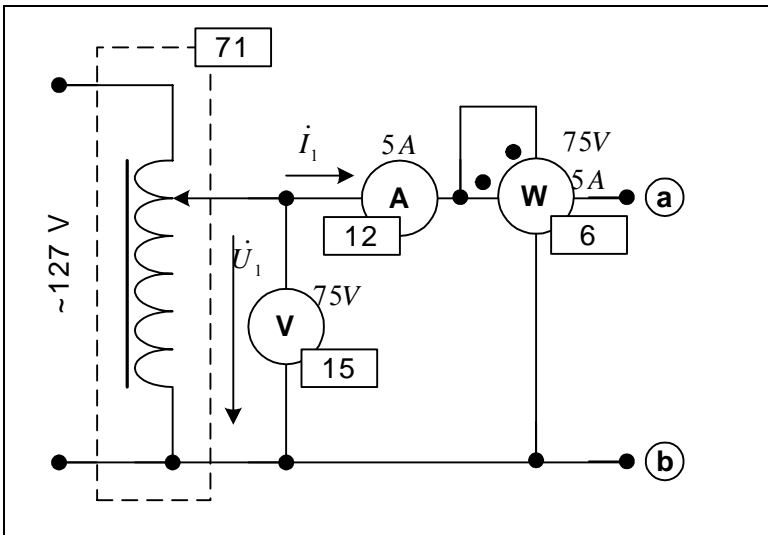
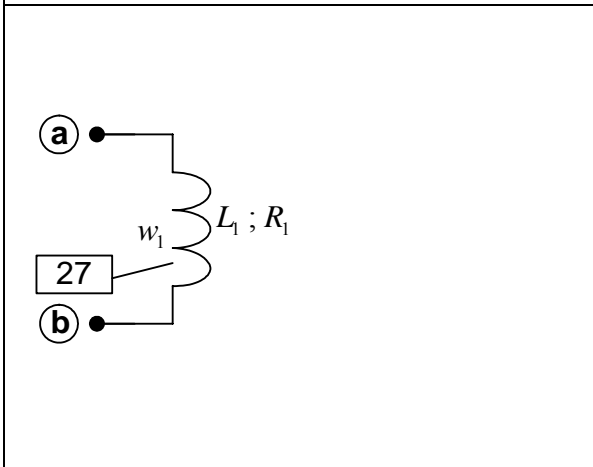


ETP 8. laboratorijas darbs Mainstrāvas ķēdes ar induktīvi saistītiem elementiem	Atļauts strādāt			Darba vietas numurs	
	Nostrādāts			Vārds.....	
	Ieskaitīts			Uzvārds.....	
				Grupa.....	
				Stud. apl. num.....	
				Datums.....	

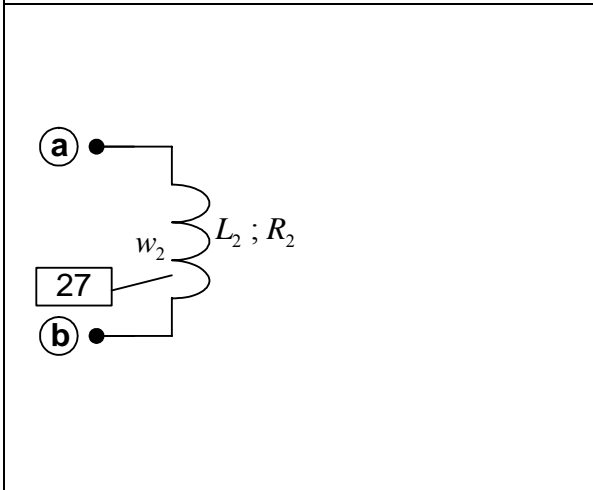


Pie pamatshēmas spailēm a un b pēc kārtas pieslēdz sekojošos shēmas fragmentus un izdara mērījumus.
Ar autotransformatoru visās shēmās iestāda strāvu $I_1=3A$.
Pēdējās trijās shēmās transformatora slodzi R, L vai C izvēlas tādu, lai sekundārā tīnumā plūstu pēc iespējas lielāka strāva, kas tomēr nepārsniedz 1A.



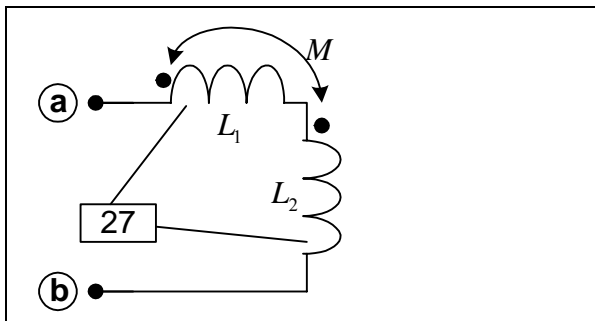
I ₁		U ₁		P		R ₁	X _{L₁}	L ₁
c=		c=		c=				
ied.	A	ied.	V	ied.	W	Ω	Ω	H

Aprēķina paraugs: $R_1; X_{L_1}; L_1$

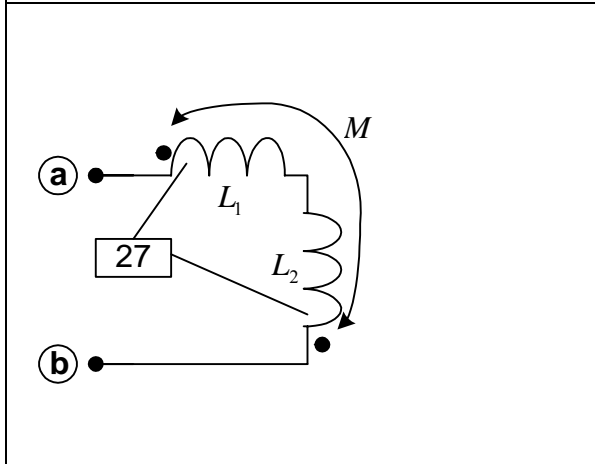


I ₁		U ₁		P		R ₂	X _{L₂}	L ₂
c=		c=		c=				
ied.	A	ied.	V	ied.	W	Ω	Ω	H

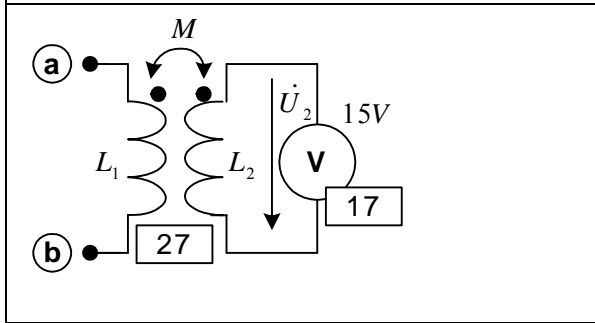
Aprēķina paraugs: $R_2; X_{L_2}; L_2$



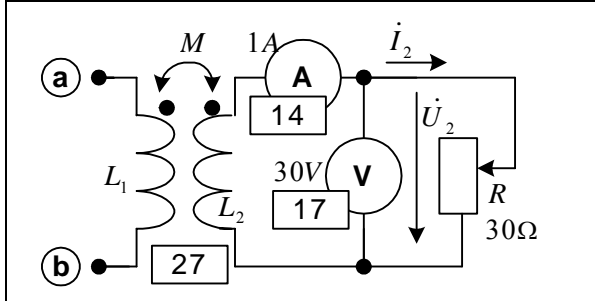
I ₁		U ₁		P		X _l
c=		c=		c=		
ied.	A	ied.	V	ied.	W	Ω
Aprēķina paraugs: X _l						



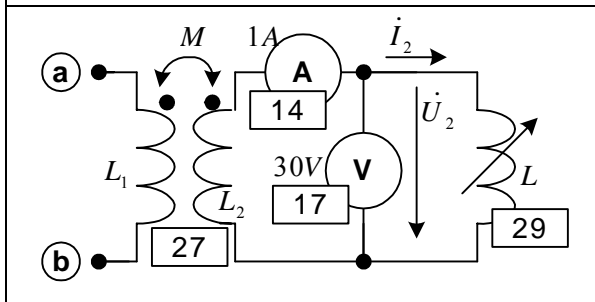
I ₁		U ₁		P		X _p	M	k
c=		c=		c=				
ied.	A	ied.	V	ied.	W	Ω	H	-
Aprēķina paraugs: X _p ; M; X _M ; k								



I ₁		U ₂		M	X _M
c=		c=			
ied.	A	ied.	V	H	Ω
Aprēķina paraugs: M; X _M					

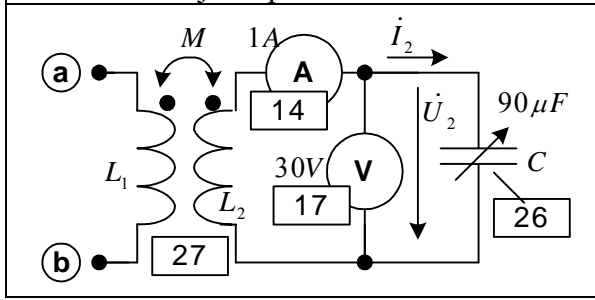


I ₁		U ₁		I ₂		U ₂	
c=		c=		c=		c=	
ied.	A	ied.	V	ied.	A	ied.	V
I ₁ R ₁	I ₁ X _{L1}	I ₁ X _M	I ₂ R ₂	I ₂ X _{L2}	I ₂ X _M	m _I	m _U
V	V	V	V	V	V	A/cm	V/cm



I ₁		U ₁		I ₂		U ₂	
c=		c=		c=		c=	
ied.	A	ied.	V	ied.	A	ied.	V
I ₁ R ₁	I ₁ X _{L1}	I ₁ X _M	I ₂ R ₂	I ₂ X _{L2}	I ₂ X _M	m _I	m _U
V	V	V	V	V	V	A/cm	V/cm

Spoles pieslēgšanai jāizmanto vidējā un viena no malējām spailēm.



I ₁		U ₁		I ₂		U ₂	
c=		c=		c=		c=	
ied.	A	ied.	V	ied.	A	ied.	V
I ₁ R ₁	I ₁ X _{L1}	I ₁ X _M	I ₂ R ₂	I ₂ X _{L2}	I ₂ X _M	m _I	m _U
V	V	V	V	V	V	A/cm	V/cm