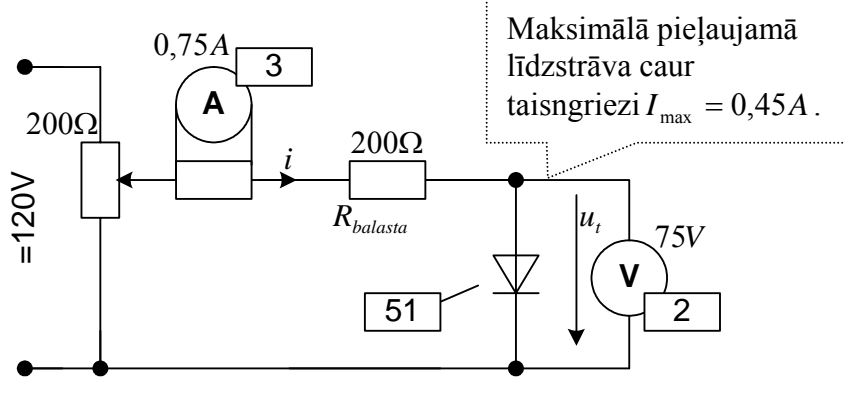


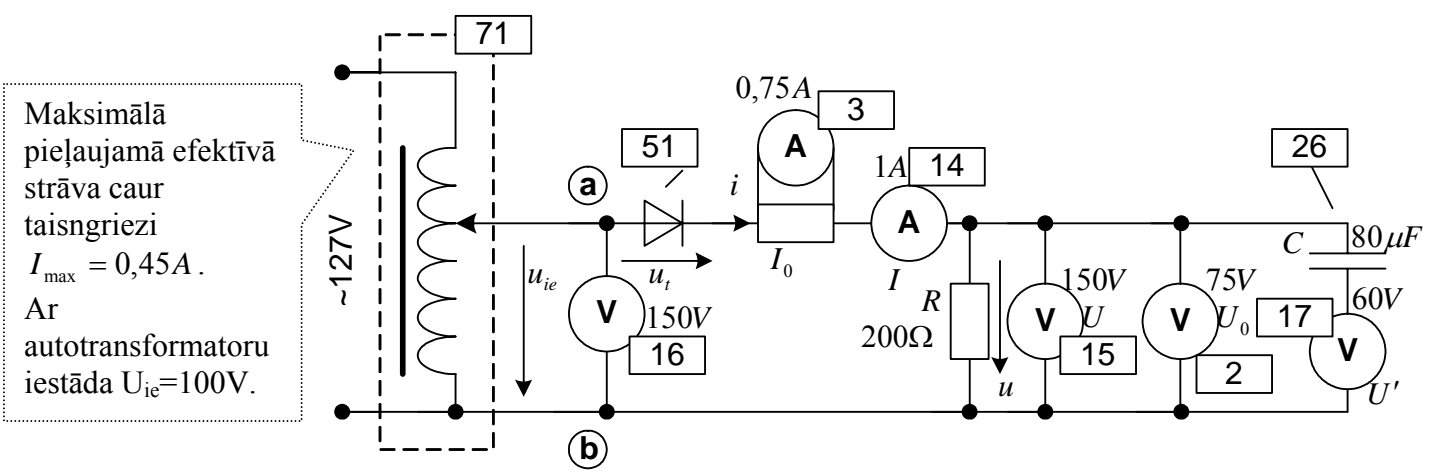
ETP 24. laboratorijas darbs <b>Taisngrieža pētīšana</b>	Atļauts strādāt			Darba vietas numurs	
	Nostrādāts			Vārds.....	
	Ieskaitīts			Uzvārds.....	
				Grupa.....	
				Stud. apl. num.....	
				Datums.....	

### Shēma taisngrieža voltampēru raksturlieknes uzņemšanai



$u_t$		$i$	
c=		c=	
ied.	V	ied.	A

### Vienpusperioda taisngriezis



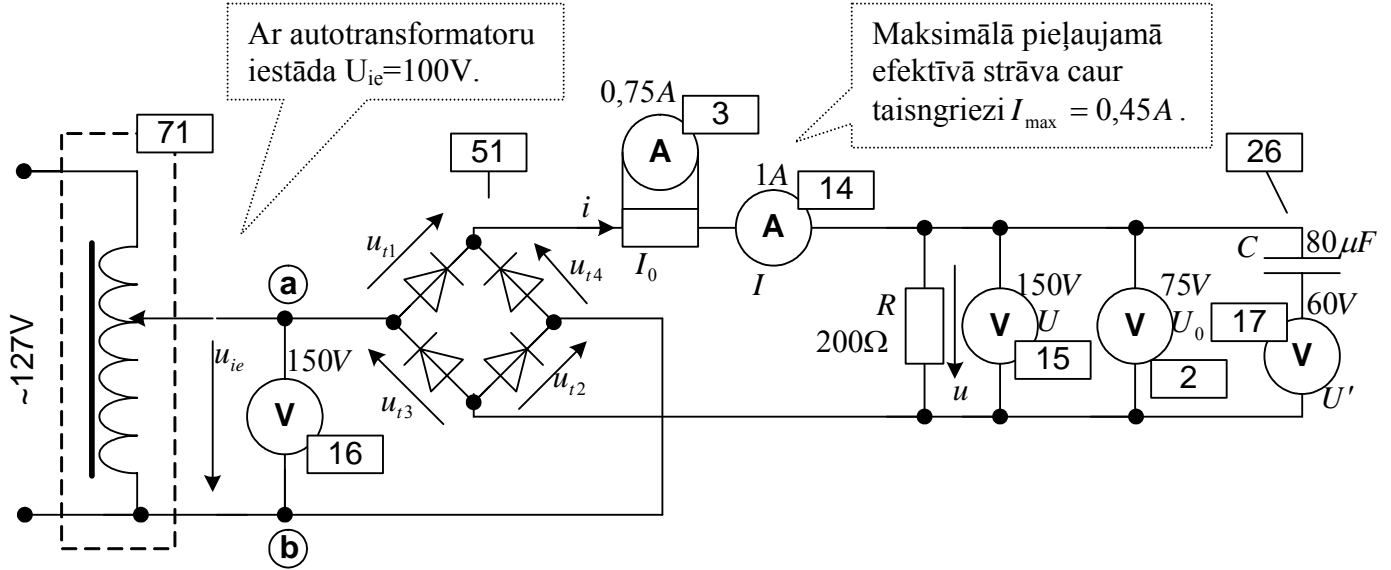
$I_0$		$I$		$U_0$		$U$		$U'$	
c=		c=		c=		c=		c=	
ied.	A	ied.	A	ied.	V	ied.	V	ied.	V

$$R = \frac{U}{I} =$$

Aprēķina paraugs, kur  $I_m$  vērtību iegūst no grafika  $i(\omega t)$ , kas konstruēts vienpusperioda taisngriežim:

- $I_m =$
- $I_0 =$
- $I =$
- $U_0 =$
- $U =$
- $U' =$

### Divpusperiodu taisngriezis



Piezīme: Visu četru taisngriežu VAR jāuzskata par vienādām

$I_0$		$I$		$U_0$		$U$		$U'$	
c=		c=		c=		c=		c=	
ied	A	ied	A	ied	V	ied	V	ied	V

$$R = \frac{U}{I} =$$

Aprēķina paraugs, kur  $I_m$  vērtību iegūst no grafika  $i(\omega t)$ , kas konstruēts divpusperiodu taisngriežim:

- $I_m =$
- $I_0 =$
- $I =$
- $U_0 =$
- $U =$
- $U' =$